

SONDERFUNKTIONEN

B) Öffnungsverzögerung/Zeitsperre:

Falls werkseitig programmiert:

Nach Eingabe eines gültigen Codes (Doppelsignal) beginnt die Verzögerungszeit abzulaufen, erkenntlich durch ein Blinksignal pro Sekunde. Nach Ablauf der Verzögerungszeit beginnt das Öffnungsfenster, erkennbar durch 2 Blinksignale pro Sekunde und einen TON alle 10 Sekunden. Im Öffnungsfenster muss ein gültiger Code eingegeben werden, um zu öffnen. Läuft die Zeit des Öffnungsfensters ab *-ohne zu öffnen-* ist das Schloss wieder ZEIT-gesichert.

Löschen der laufenden Verzögerung: Beliebige Zahlentaste drücken.

Verlängern der laufenden Verzögerung: Gültigen Code eingeben. Die Sperrzeit beginnt dann *erneut* abzulaufen.

Verzögerungsumgehung: Der zweite Code öffnet sofort (muss programmiert sein)

C) Doppelcode-Betrieb:

Falls werkseitig programmiert:

Es werden 2 Codes benötigt, um zu öffnen. Jeder Code kann unabhängig voneinander geändert werden. Die Funktion A (Managermode) entfällt beim Doppelcodebetrieb. Bei Öffnungsverzögerung (siehe B) genügt ein Code, um die Verzögerung zu starten. Im Öffnungsfenster müssen beide Codes eingegeben werden.

D) Auslösung des Überfallalarms (stiller Alarm):

Für diese Option muss das Schloss mit Alarmbox oder Sperreinrichtung "SP" ausgestattet und werkseitig programmiert sein.

Wird bei der Codeeingabe die letzte Ziffer eine Nummer höher oder tiefer gewählt (+/- 1), öffnet das Schloss wie gewöhnlich (Doppel-Signal) - jedoch wird unmerklich der Alarmausgang an der Alarmbox aktiviert.

Beispiel: Öffnungscod 471147
 Alarm bei 471146 oder 471148.

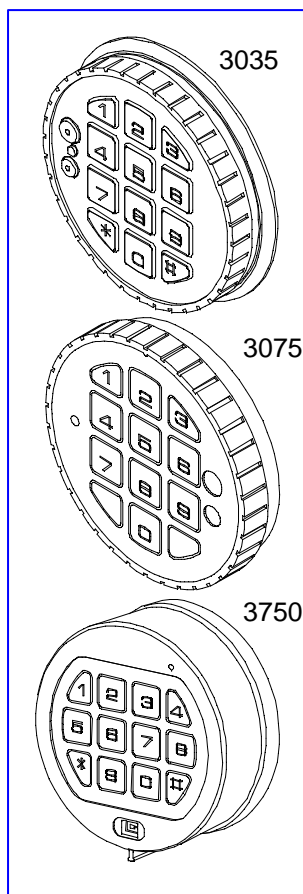
E) Fernsperrung:

Für diese Option muss das Schloss mit Alarmbox oder Sperreinrichtung "SP" ausgestattet sein.

Erfolgt nach der Codeeingabe ein 6-faches Signal, ist das Schloss durch die Alarmanlage bzw. Fernsperrung gesperrt. Überfallalarm kann ausgelöst werden.

Änderungen der Programmierung oder/und Anschluss an ein Alarmsystem sind auch nachträglich möglich. Informieren Sie sich hierzu bitte bei Ihrem Fachhändler oder im Internet (<http://www.lagard.de>).

BEDIENUNGSANLEITUNG COMBOGARD 33E (3040)



3035 = Gummitastatur
3075 = Folientastatur
3750 = Folientastatur mit Batteriefach

ALLGEMEINE HINWEISE

Das Schloss arbeitet mit einem 6-stelligen Zahlen-Code oder einem Wort mit 6 Buchstaben. Es kann ein zweiter Öffnungscod zugelassen werden. Jeder Tastendruck wird mit einem Signal, bestehend aus einem Ton und einem Blinkzeichen, bestätigt. 🎵

Nach Eingabe eines gültigen Codes folgt ein Doppel-Signal, nach ungültiger Eingabe ein Dreifach-Signal.

Pausen - länger als 10 Sek. - löschen die bisherige Eingabe und es muss neu begonnen werden.

1. ÖFFNEN DES SCHLOSSES

Der Werkscode ist 1-2-3-4-5-6. Code eingeben und nach dem Doppel-Signal innerhalb 3 Sek. die Tastatur **im Uhrzeigersinn** bis zum Anschlag drehen.
- Das Schloss ist offen, das Tastenfeld steht schräg. Wird innerhalb der 3 Sekunden die Tastatur nicht gedreht, sichert das Schloss automatisch.

2. VERSCHLIESSEN DES SCHLOSSES

Tastatur bis zum Anschlag **gegen den Uhrzeigersinn** drehen.
- Das Schloss ist gesichert, das Tastenfeld steht gerade.

3. MANIPULATIONSPERRE

Nach 4 ungültigen Codeeingaben ist das Tastenfeld für 5 Minuten gesperrt. In dieser Sperrzeit ist alle 10 Sekunden ein Klicken und ein Blinksignal wahrnehmbar. Werden nach Ablauf der Sperrzeit nochmals 2 falsche Codes eingegeben, beginnt erneut die Sperrzeit von 5 Minuten.

4. UMSTELLEN DES CODES (bei geöffneter Tür)

6x die "0" eingeben	(nach Eingabe Doppel-Signal)	000000
	Zum Beispiel:	
den gültigen Code eingeben	(Doppel-Signal)	123456
den neuen Code eingeben	(Doppel-Signal)	471147
den neuen Code bestätigen	(Doppel-Signal)	471147

Der neue Code ist im Schloss gespeichert. Unterlaufen bei der Umstellung Fehler oder entsteht eine Pause - länger als 10 Sekunden - bleibt der alte Code gültig. Der Umstellvorgang muss neu begonnen werden.

5. SICHERHEITSHINWEIS

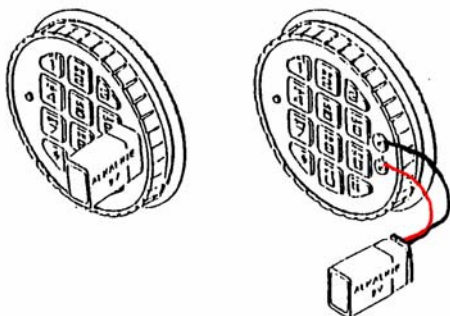
- Den Werkscode sofort umstellen.
- Keine persönlichen Daten wie Geburtstage usw. als Code verwenden
- Den Code sicher aufbewahren.

6. STROMVERSORGUNG/BATTERIEWECHSEL

Wenn die Batterien schwach werden, erfolgt bei der Öffnung für 3 Sekunden eine Serie von Signalen. Die Batterien müssen dann ausgetauscht werden.

Verwenden Sie nur **ALKALINE-Batterien!**

3035, 3075: Batteriekasten (Türinnenseite) öffnen und neue Batterie(n) einsetzen.



Wird der Batterietausch vergessen und die Spannung reicht nicht mehr aus, um die Sperrfunktion des Schlosses aufzuheben, wird so lange eine neue 9V-ALKALINE Batterie auf die Kontakte der Tastatur gedrückt, bis der Code eingegeben und die Tastatur gedreht wurde.

Bei Öffnungsverzögerung einen handelsüblichen Batterieclip verwenden.

3750: Batteriefach öffnen durch Abziehen des Kunststoffdeckels an der Unterseite der Tastatur und neue ALKALINE-Batterien einsetzen.

Der Batteriewechsel entfällt beim Anschluss der Sperreinrichtung "SP" an Alarmanlagen.

Der Code bleibt auch ohne Stromversorgung gespeichert.

A) Manager-Mode

Mit dem ersten Code (Managercode) kann ein Zweitcode (Benutzercode) zugeschaltet werden. Eine Öffnungsaufzeichnung besteht nicht. Beide Codes können unabhängig voneinander geändert werden (siehe "Umstellen des Codes").

1. Zulassen eines Benutzercodes:

Managercode eingeben (Doppel-Signal) und letzte Ziffer gedrückt halten, bis zum nochmaligen Doppel-Signal (ca. 2 Sekunden). Ziffer "1" drücken (Doppel-Signal). Darauf gibt der Benutzer seinen Code 2 x ein (jeweils Doppel-Signal).

→ Sowohl der Managercode als auch der Benutzercode können jetzt das Schloss öffnen. (Falls der 2.Code nicht angenommen wird (3-fach Signal) ist dieser dem ersten Code zu ähnlich. Neuen Code wählen.)

2. Sperren des Benutzercodes:

Der Manager kann den Benutzercode bis zur Wiedezulassung sperren. Managercode eingeben (Doppel-Signal), letzte Ziffer gedrückt halten bis zum nochmaligen Doppel-Signal. Ziffer "2" drücken (einfaches Signal).

→ Der Benutzercode ist gesperrt.

WIEDERZULASSUNG:

Managercode eingeben (Doppel-Signal), letzte Ziffer gedrückt halten bis zum nochmaligen Doppel-Signal. Ziffer "1" drücken (einfaches Signal).

→ Der Benutzercode ist wieder aktiv.

3. Löschen des Benutzercodes:

Managercode eingeben (Doppel-Signal), letzte Ziffer gedrückt halten bis zum nochmaligen Doppel-Signal. Ziffer "3" drücken (einfaches Signal).

→ Der Benutzercode ist gelöscht. Es kann ein neuer Benutzercode zugeschaltet werden (siehe 1.)

4. Überprüfen, ob Benutzercode zugelassen ist:

Managercode eingeben (Doppel-Signal), letzte Ziffer gedrückt halten bis zum nochmaligen Doppel-Signal. Ziffer "1" drücken:

Achten Sie auf die Anzahl der darauf folgenden Signale.

1 x Signal: Es ist ein Benutzercode zugelassen und aktiv

2 x Signal: Es kann ein Benutzercode (durch zweimaliges Eingeben eines Codes) zugelassen werden.

3 x Signal: Die Zulassen eines Benutzercodes ist werkseitig nicht vorbereitet (Manager-Mode nicht programmiert).

Erfolgt *kein* nochmaliges Doppel-Signal beim gedrückt halten der letzten Ziffer des Codes, wurde der Benutzer- anstelle des Managercodes eingegeben.